

# 常温収縮チューブ<sup>SM</sup> クイックチューブ<sup>SM</sup> コンチューブ<sup>SM</sup>



コネクタの保護・防水  
ケーブル接続部の保護・防水

CATV や携帯基地局などの同軸コネクタの保護・  
防水にご使用できます。

## 特長

火気や熱源を必要としない収縮チューブ

色／黒

材質／エチレンプロピレンゴム

径方向収縮率／最大4分の1

連続使用温度／-55℃～80℃

## 仕様

項	目	単 位	特 性	備 考
常 温	引張強さ	MPa	11	JIS K 6251
	伸 び	%	690	
加熱後	引張強さ残率	%	96	JIS K 6257 (100℃×120h r)
	伸び残率	%	91	
破壊電圧		KV/mm	16	—
脆化温度		℃	-50以下	JIS K 6261
体積抵抗率		Ω・cm	5×10 <sup>14</sup>	JIS K 6723

上記の特性は代表値であり、保証値ではありません。

## サイズ表

### ■クイックチューブ

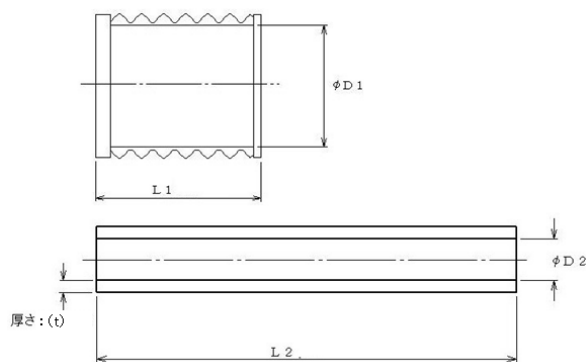
サイズ	収縮前内径 $\phi D1$ (mm)	収縮前長さ L1(mm)	収縮後内径 $\phi D2$ (mm)	収縮後長さ L2(mm)	収縮後厚さ(t) (mm)
N20S	20.0以上	50.0以上	10.0以下	130以上	2.0±0.2
N27S	27.0以上	55.0以上	12.0以下	150以上	"
N33S	33.0以上	60.0以上	14.0以下	160以上	"
N42S	42.0以上	65.0以上	16.0以下	170以上	"

### ■コンチューブ

サイズ	収縮前内径 $\phi D1$ (mm)	収縮前長さ L1(mm)	収縮後内径(mm)		収縮後長さ (L) (mm)	収縮後厚さ(t) (mm)
			d1	d2		
N5C-F17	17.0以上	50.0以上	9.0以下	—	150以上	2.0±0.2
N7C-F20	20.0以上	"	10.0以下	—	130以上	"
N7C-F27	27.0以上	55.0以上	"	22.0以下	160以上	"
N8C-F27	27.0以上	"	12.0以下	"	"	"
N8C-F33	33.0以上	60.0以上	"	23.0以下	"	"
N12C-F33	33.0以上	"	13.0以下	"	170以上	"
N12C-F37	37.0以上	64.0以上	"	24.0以下	"	"
N17C-F42	42.0以上	65.0以上	18.0以下	26.0以下	180以上	"

## 図面

### ■クイックチューブ



### ■コンチューブ

